



## OLIEVENSTER OLIEVULDEKSEL

**R.OV.246/A** zonder olie-aflaatschroef

**R.OV.246/B** met olie-aflaatschroef

uit plexigum, beide modellen voor 1-2 atmosfeer

Bestand tegen warmte tot ten hoogste 70°C. Belastbaar tot max druk 5bar.

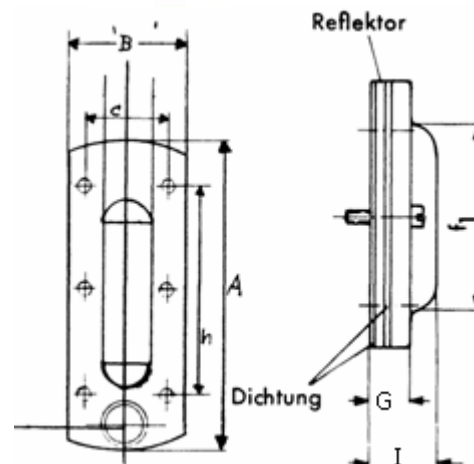
Kan tegen alle oliesoorten: petroleum, benzine, enz.

Geleverd met sluitingsplaatjes uit kurk.

Model met witte perbunan-sluiting tegen bijbetaling



Grootte	St 60	St 80	Sr 100	St 125
A	60	80	100	125
B	30	30	30	30
C	22	22	22	22
h	35.5	55	70	90
Fn	32	54	74	99
G mm	9	9	9	9
I mm	16	16	16	16
Bevestigingsgaten	4	6	6	6
	Ø 4.22	Ø 4.22	Ø 4.22	Ø 4.22



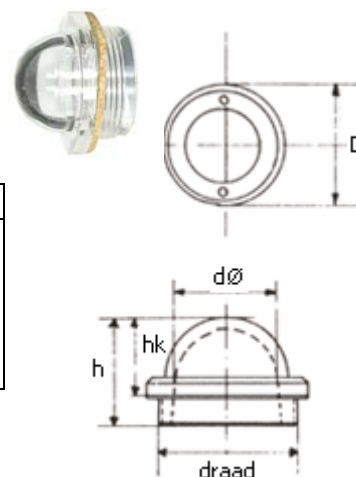
### R.OPG.251

Olieomloopaanduider.

Glasheldere kunststof uit polyacryl, met dichting halve kogelvorm om in te schroeven.

Inbouw: verticaal en horizontaal mogelijk

Grootte	Draad	D mm	d mm	H mm	Hk mm
US 12	R 1/2" / M 20x1.5	28.1	12	23.2	13.2
US 16	R 3/4" / M 27x1.5	34.8	18	29	18
US 22	R 1" / M 33x1.5	39.4	22	28	17.5
US 25	M 35x1.5	45	25	32.3	19
US 28	R 1 1/4" / M 42x1.5	49.7	28	34.5	21.5



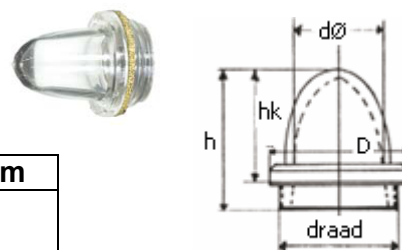
### R.OPG.252

Olieomloopaanduider.

Glasheldere kunststof uit polyacryl, met dichting Hoge kogelvorm om in te schroeven

Inbouw: verticaal en horizontaal mogelijk

Grootte	Draad	D mm	d mm	H mm	Hk mm
US 16 H	R 3/4" / M 27x1.5	35	18	45	33
US 22 H	R1" / M 33x1.5	40	32	47	37



Alle uitvoeringen onder voorbehoud van wijzigingen