

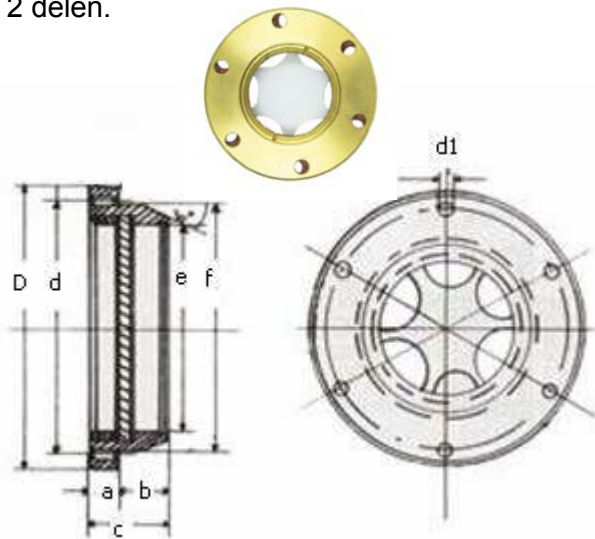
OLIEPEILAANDUIDER

R.OPG.241/SK Oliepeilglas uit messing, voor gebruik tot 130 °C.

R.OPG.241/SK-T Oliepeilglas met tempaxglas, 4 mm sterk, voor gebruik tot 300 °C.

Kijkglas uit gewoon glas. Omhulsel en reflector uit 2 delen.

GROOTTE	SK 34	SK 54	SK 84
D	68	95	125
d	58	83	113
a	5	5.5	6
b	10	10.5	11
c	15	16	17
d1	5.4	6.5	6.5
e	34	54	84
f	46	65	96
Max. druk SK	8	8	4
Max. druk SK-T	16	16	8

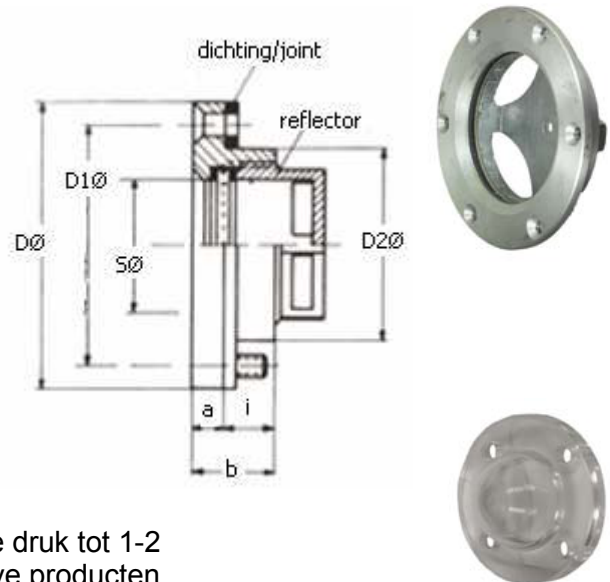


R.OPG.241/A

Oliepeilglas om aan te schroeven

Met centerring, omhulsel uit aluminium met vastgeschroefd kijkglas, met verzonken schroeven. Bestand tegen temperaturen tot 100°C. (Ook verkrijgbaar met geperst hardglas en speciale dichtringen bestand tegen temperaturen tot 200°C)

GROOTTE	A-4
D Ø	128
D1 Ø	113
D2 Ø	98
S Ø	80
i	18
a	6
b	24
Schroef voor het zakken van de lens	6xM6x15



R.OPG.253

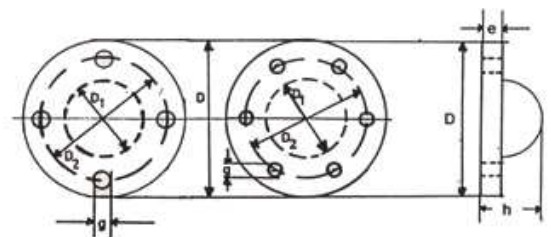
Olieomloopaanduider

Glasheldere kunststof uit polyacryl .

Halve kogelvorm om aan te schroeven.

Met witte reflectorschijf, te gebruiken tot 70°C bij lage druk tot 1-2 bar, inclusief IT-dichting. Niet geschikt voor agressieve producten.

GROOTTE	D mm	D1 mm	D2 mm	e mm	g mm	h mm
US24/S	48	24	36	5	5	20
US45/S	70	45	58	6	5	27.2
US68/S	98	68	83	6.5	6	42



Alle uitvoeringen onder voorbehoud van wijzigingen